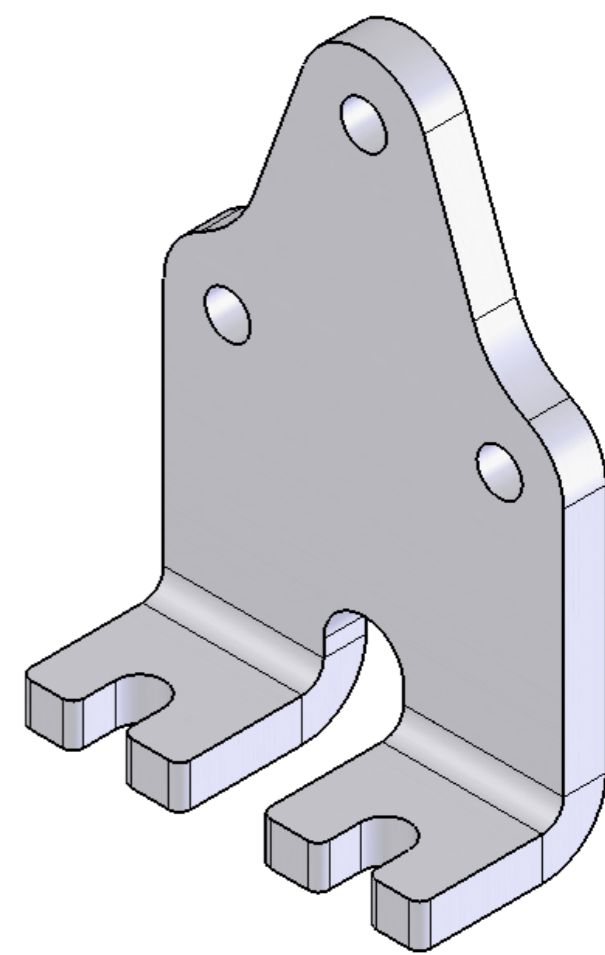
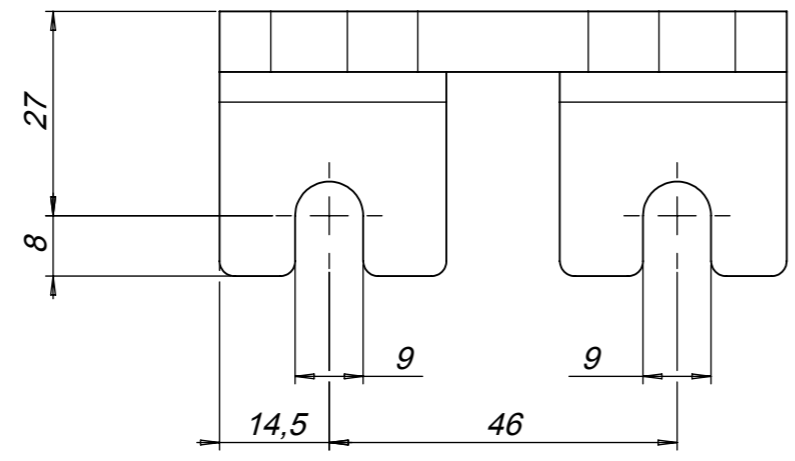
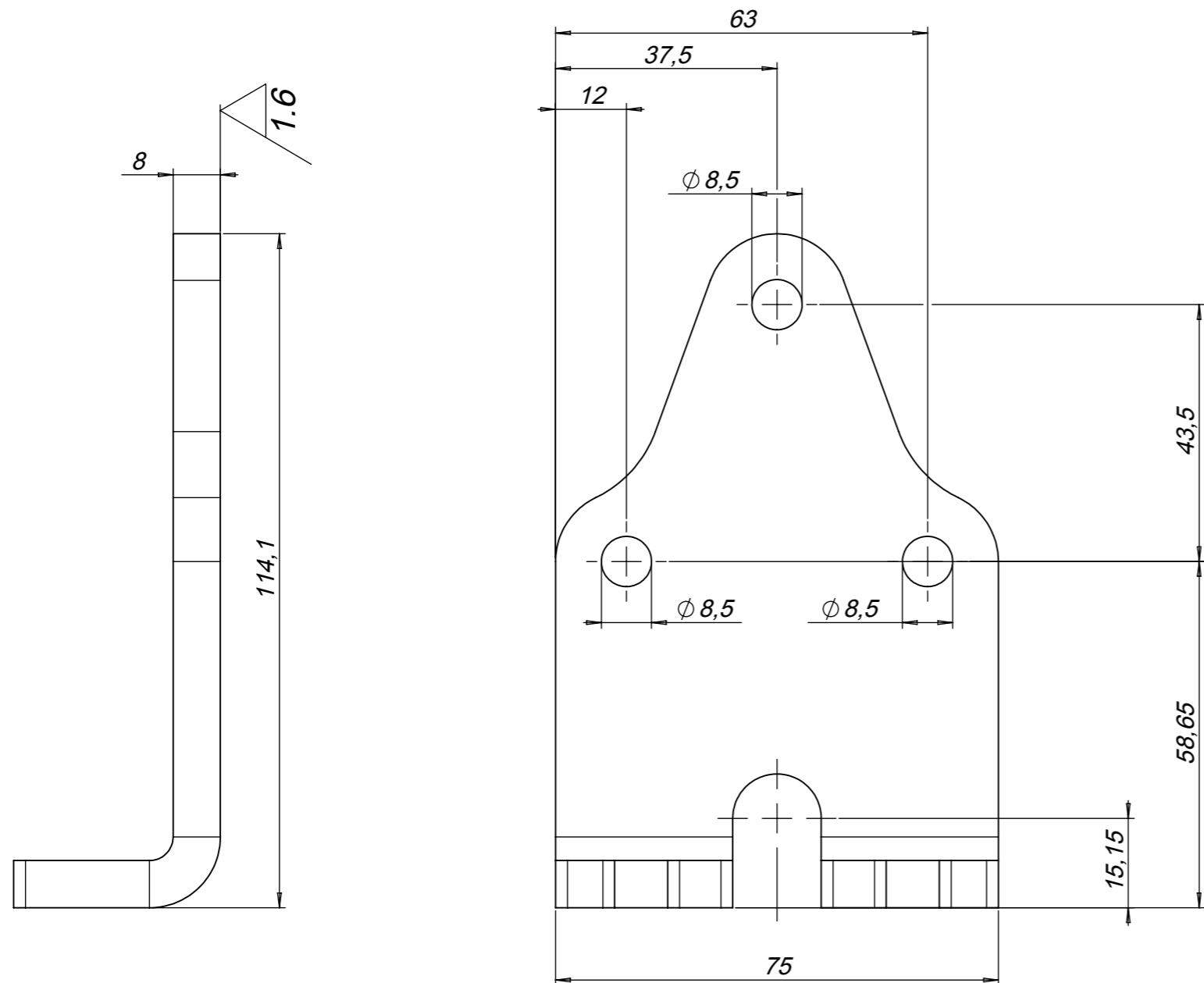


"NON INTERPRETARE IL DISEGNO : SE AVETE DUBBI CHIEDETE / DO NOT SCALE THIS PRINT - PLEASE INQUIRE IF THERE ARE QUESTIONS"



SCALA 1:1

0	EMMISSIONE	19/01/2012	S.GALVAN
Rev.	Descrizione / Description	Data/Date	Disegnato/Designed by
DESCRIZIONE / DESCRIPTION			
<b>STAFFA SUPPORTO DNCE50 + RIPARTITORE + DNCE100</b>			
MATERIALE / MATERIAL	TRATTAMENTO TERMICO / HEAT TREATMENT	DUREZZA / HARDNESS	
11SMnPb37 UNI EN 10087			
TRATTAMENTO SUPERF. / SURFACE TREATMENT	RUGOSITA' / ROUGHNESS	3.2 / (1.6)	PROFONDITA' / DEPTH
Fe/Zn 7 - UNI ISO 2081 (White)			
TOLLERANZE GENERALI / TOLERANCE-WHEN NOT SPECIFIED	PESO / WEIGHT (Kg)	SCALA / SCALE	FOGLIO / SHEET
	0.4	1:1	1
○ 1% del DIAMETRO / 1% of the DIAMETER	Lineari / Linear JS14 - js14 UNI ISO 20286/1 / Tolleranza per quote minori di 1mm ±0.1 / Tolerance for measures shorter than 1mm ±0.1	Smussi / Chamfers 0.2 ± 0.1 x 45°	↗ 0.2
□ 1% della QUOTA della SUPERFICIE / 1% of the VALUE of the SURFACE	∠ ±2°	≡ 0.5	⊥ 0.4
DERIVATO DA / DERIVE FROM			
Se non diversamente indicato smussare o raggiare tutti gli angoli 0.02-0.05 mm / Unless otherwise stated, to chamfer or to radius all corners 0.02-0.05 mm		CODICE / CODE	
REPRODUCTION NOT PERMITTED ALL RIGHT RESERVED		29304E5004R	
TOUTE REPRODUCTION NON AUTORISEE EST INTERDITE		REV. 0	
		VIETATE LE RIPRODUZIONI NON AUTORIZZATE	

